

Instrukcja

montażu i obsługi

PARASOL OGRODOWY

Z KORBKĄ O ŚREDNICY 3,5M



KAZUAR

INFORMACJE NA TEMAT UŻYTKOWANIA PARASOLI OGRODOWYCH.

WAŻNE! ZACHOWAĆ DO PÓZNIJSZEGO STOSOWANIA UWAŻNIE PRZECZYTAĆ

PRZEZNACZENIE

Parasol przeznaczony jest do prywatnego zastosowania jako osłona przed słońcem na zewnątrz budynku. Użycie inne niż wyżej opisane lub dokonywanie zmian produktu nie jest dozwolone i może prowadzić do jego uszkodzenia.

Producent nie ponosi odpowiedzialności za szkody powstałe wskutek użycia produktu niezgodnego z jego przeznaczeniem. Produkt nie jest przeznaczony do użytku komercyjnego.

ZASADY UŻYTKOWANIA

Bezpośrednio po otwarciu opakowania sprawdzić zawartość, nie przystępować do montażu jeżeli towar jest niekompletny lub uszkodzony.

Użytkowanie i montaż powinny odbywać się na suchym, twardym i równym podłożu. Przed montażem należy zapewnić wystarczającą wolną przestrzeń roboczą, min 16m² i sednicę min 4,1m.

Zarówno montaż jak i konserwacja powinny być dokonywane wyłącznie przez osoby dorosłe, do zmontowania tego modelu zalecany jest udział 2 dorosłych osób.

Przed rozpoczęciem użytkowania upewnić się, czy wszystkie elementy są w dobrym stanie i prawidłowo zamontowane. Zaniedbanie może doprowadzić do uszkodzenia elementów konstrukcji a w konsekwencji do wypadków i urazów użytkowników.

Nie pozostawiać dzieci bez nadzoru! Produkt nie jest zabawką ani drabinką do wspinaczek! Należy upewnić się, czy nikt, a szczególnie dzieci, nie wspinają się na produkt, bądź się na nim zawieszają! Produkt może się przechylić i przewrócić, następstwem czego mogą być urazy lub szkody materialne.

UWAGA!

Parasol może być używany wyłącznie razem z zamontowanymi obciążnikami podstawy (np. 4 płytkami chodnikowymi o wymiarze ok. 50 x 50 cm), obciążniki nie są elementem zestawu. W przeciwnym razie parasol może się wywrócić i spowodować obrażenia oraz szkody rzeczowe.

UWAGA! NIEBEZPIECZEŃSTWO POŻARU!

Nie należy stawiać produktu w pobliżu ognia lub grzejników.

UWAGA! Przed otwieraniem i zamykaniem produktu należy się upewnić, że nikt nie znajduje się w jego zasięgu. Przy otwieraniu i zamykaniu należy uważać na palce.

Nie wolno przemieszczać parasola w stanie otwartym, przed przemieszczeniem zamknąć całkowicie czaszę.

Nie wolno wieszać żadnych ciężarów na ramieniu lub czaszy.

WAŻNE!

W przypadku wiatru o prędkości ponad 6m/sec, zbliżającej się burzy, śniegu lub deszczu należy bezwzględnie i niezwłocznie zamknąć czaszę. Parasol nie służy jako ochrona przed deszczem! Nie należy pozostawiać otwartego parasola bez nadzoru. Nagły silny wiatr może spowodować uszkodzenia.

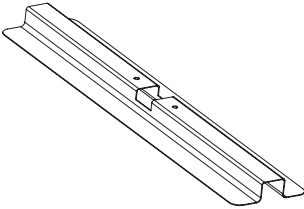
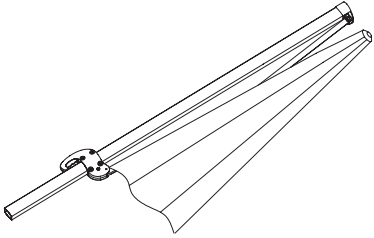
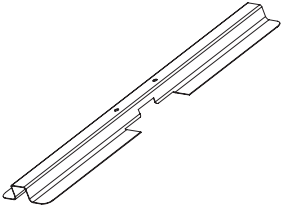
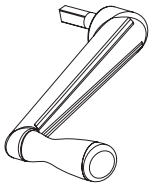

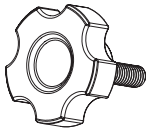
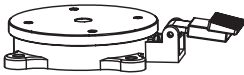

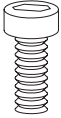

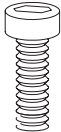
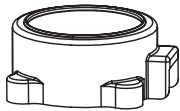

CZYSZCZENIE I KONSERWACJA

Jakiegokolwiek plamy, drobne zabrudzenia (również te powstałe przez mech) należy czyścić za pomocą ogólnodostępnych łagodnych środków czystości. Zapobiegać otarciom parasola, np. o ściany albo drzewa. Przed zamknięciem parasola należy go wysuszyć na świeżym powietrzu.

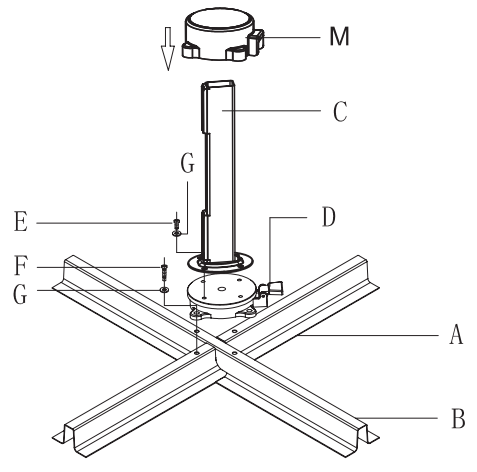
W przypadku gdy parasol nie będzie użytkowany przez dłuższy czas, należy go złożyć i przykryć.

Na koniec sezonu oczyścić, w okresie zimowym przechowywać w suchym pomieszczeniu.

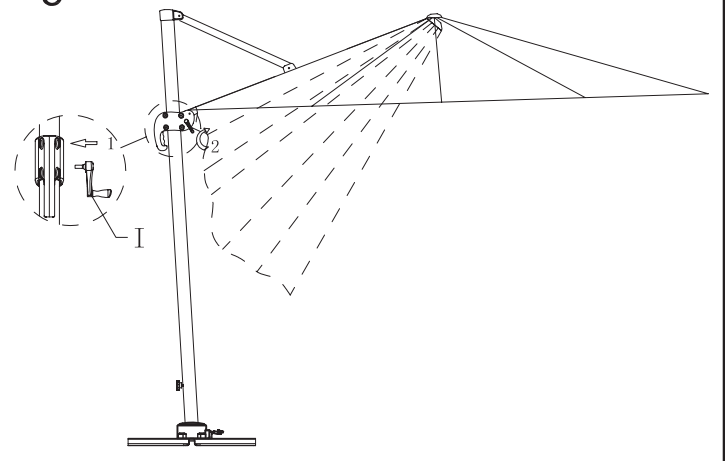
ZACHOWAJ POWYŻSZE INFORMACJE NA PRZYSZŁOŚĆ

CZĘŚĆ	RYSUNEK	ILOŚĆ	CZĘŚĆ	RYSUNEK	ILOŚĆ
A		1	H		1
B		1	I		1
C		1	J		1
D		1	K		1
E	 (M8X15)	4	L		1
F	 (M8X25)	4	M		1
G	 (Ø8)	8			

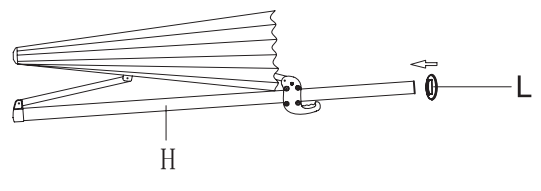
1



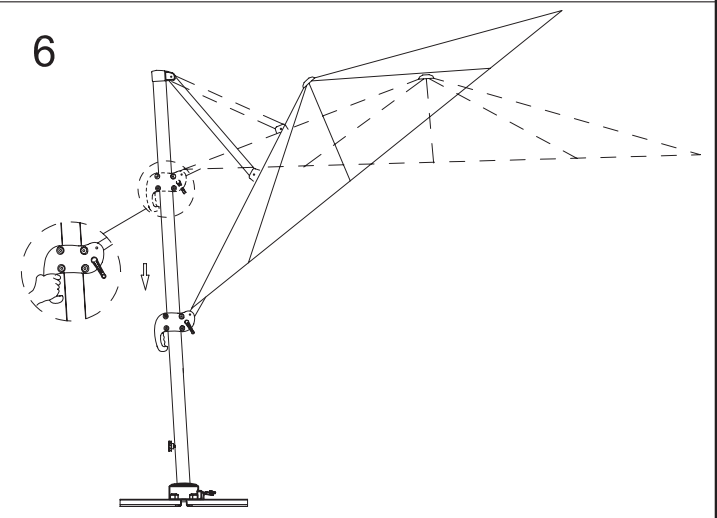
5



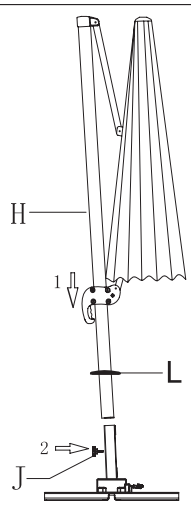
2



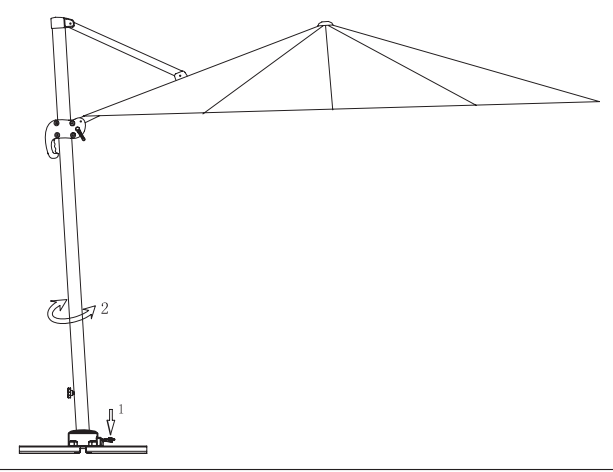
6



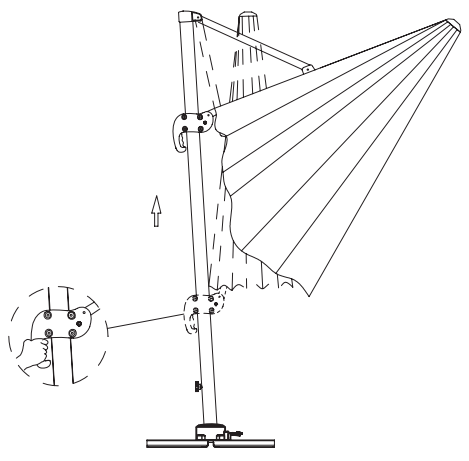
3



7



4



✓	✓	✗

Importer / РАСПРЕДЕЛЕНИЕ

F. H. MIRPOL Emil Dudzik

Tel. (+48) 509 440 591
Email. kontakt@mirpol.rzeszow.pl

ul. Wspólna 2
35-205 Rzeszów, Polska
www.mirpol.rzeszow.pl